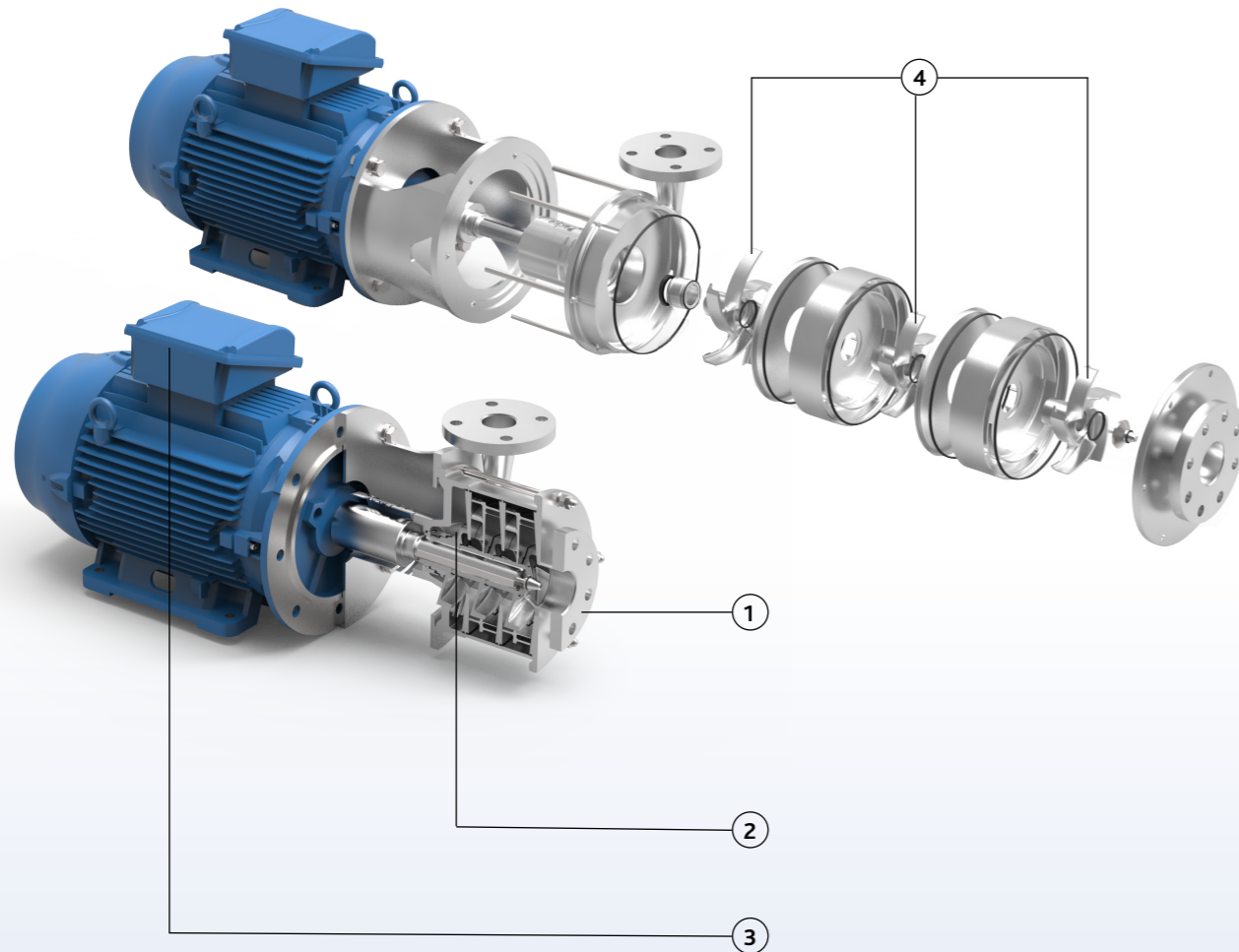


Pumpenbaureihe NMS



Ausführungen

Die Packo mehrstufigen Pumpen der NMS-Serie sind mit offenen Laufrädern und Diffusoren ausgestattet. Sie sind die richtige Wahl für den Betrieb bei moderaten Fördermengen und hohen Drücken.



NMS

- 1 Solide Konstruktion durch gegossene Pumpengehäuse und Laufräder
- 2 Großer Dichtungsraum für die perfekte Versorgung der Dichtung
- 3 Monoblock-Ausführung mit Standard-IEC-Motoren
- 4 Offene Laufräder: keine Axialkräfte auf Motorlager
- 5 Standardisierte Gleitringdichtungen nach EN 12756.
FDA-zertifizierte Balgdichtungen oder ausbalancierte O-Ring-Dichtungen



Balgdichtung

Ihre Vorteile

- Sie sind ideal für den Einsatz bei kleineren Fördermengen und hohen Drücken
- Höherer Pumpenwirkungsgrad als bei einstufiger Pumpe, dadurch niedriger Energieverbrauch
- Niedrige NPSH-Werte, geringes Kavitationsrisiko
- Elektrolytisch poliert: hohe Korrosionsbeständigkeit
- Einfache und robuste Konstruktion und einfache Wartung: geringe Stillstandszeiten
- Standard Komponenten
- Einfach zu installieren
- Offene Laufräder: längere Lebensdauer der Motorlager

Anwendungsbereiche

Für den Einsatz in der Lebensmittel-, Brau- und Getränkeindustrie sowie für die Pharma- und Chemieindustrie als Transfer- und Mischpumpe für flüssige Lebensmittel, Getränke, Medikamente, Lotionen usw.

Typische Anwendungen: Prozesspumpe für Plattenwärmetauscher, Pasteurisierungssysteme, Filter, Füllmaschinen, Mischer, Entlüfter, Karbonisieranlagen und Hochdruckreinigungssysteme.

Pumpenbaureihe

Einsatzbereich

	NMS
Max. Fördermenge	50 m³/h
Max. Förderhöhe	215 m
Max. Einlassdruck	10 bar
Max. Viskosität	250 cP
Max. Temperatur	140°C
Laufradtyp	offen
Max. freier Durchgang	14 mm
Max. Motorleistung	45 kW
Max. Drehzahl	3000/3600 U/Min.
Verfügbare Frequenz	50/60 Hz

Technische Spezifikationen

Material der benetzten Teile	Edelstahl 316L oder gleichwertig
Konfiguration der mechanischen Gleitringdichtung	einfache Balgdichtung, einfach ausbalanciert, Quench, Doppelte GRD drucklos, Druckbeaufschlagte doppelte Dichtung
Verfügbares O-Ring-Material	EPDM, FKM
Anschlüsse	Flansche nach EN1092-1/01, Tri-Clamp Armaturen, usw.
Oberflächengüte	industriell, interne Schweißnähte nicht verschliffen, elektrolytisch poliert
Zertifikate	



Pumpenkennlinien bei 2900 U/Min.

NMS

